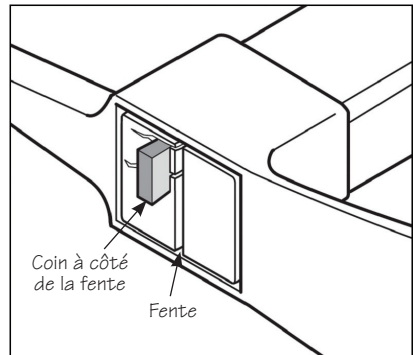


- **Toujours** porter des lunettes de sécurité et des chaussures adéquates en manipulant ces outils.
- N'utiliser les outils que ce pour quoi ils ont été conçus.
- S'assurer que les personnes à proximité se tiennent à une distance sécuritaire.
- Tenir hors de portée des enfants.
- Nettoyer les pioches après chaque utilisation.

La tête en acier inoxydable est fixée solidement au manche en chêne blanc du Japon à l'aide d'un coin en acier placé intentionnellement à côté de la fente pour assurer une fixation bien serrée. Le coin ainsi positionné fait éclater et fendre le bout du manche, ce qui resserre la fixation davantage.



Même s'il est normal que le coin saillant dépasse de la partie supérieure du manche, s'assurer que la tête serre solidement le manche avant d'utiliser l'outil. Sinon, elle pourrait se détacher du manche au cours de l'utilisation. Si la tête semble lâche, enfoncer le coin saillant pour qu'il s'enfonce légèrement dans le manche. **Ne pas** enfoncer complètement le coin en un seul coup. Cela risque d'endommager le manche.

 **Lee Valley** TOOLS LTD.
www.leevalley.com

1090 Morrison Drive 814 Proctor Avenue
Ottawa ON K2H 1C2 Ogdensburg NY 13669-2205
Canada United States
1 800 267-8761 1 800 267-8735